

ISOLATION SPRING HANGERS

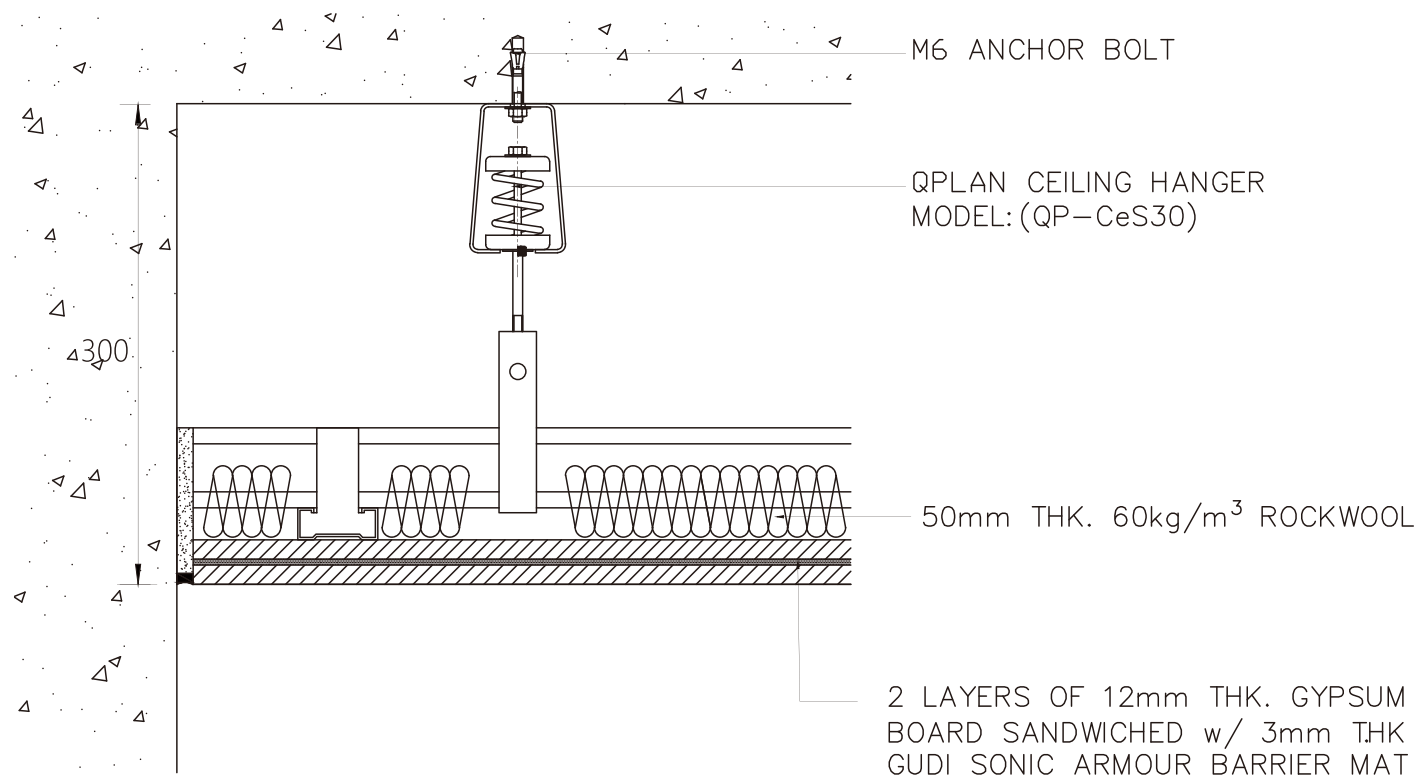
天花弹簧挂码

(QP-CeS30)

“QPLAN”天花弹簧挂码是针对隔声天花系统以及悬吊的振动设计研发的阻尼隔振悬吊挂件。不单可以悬吊常规的隔声天花系统，也可以悬挂管道、风扇、柜式空调、风扇线圈零件、衰减器等机械设备，是积极隔振的理想隔振元件。天花弹簧挂码采用弹簧隔振器的低频和橡胶隔振器的高阻尼双重优点，因此能消除钢弹簧隔振器所存在的共振时振幅偏高和解决橡胶隔振器固有频率较高和应用范围较窄的问题。

产品特点：

- 使用寿命长
- 选用低频高强度优质弹簧
- 配合阻尼隔振垫使用，有效降低低频振动
- 采用超大外壳吊杆孔设计，有效防止声桥产生
- 声学效能：Rw 69 (ISO 140 - 3 : 1995)



设计选型：

选择挂码需要注意的是计算设备重量应增加 10% - 20% 以避免挂钩的超负荷使用。弹簧提供有效的机器振动隔绝效果，但是弹簧本身的物理特性，可能传递可听级别的频率，加入声学隔绝橡胶垫，可有效地减少可听频率的传播，根据使用情况选取合适的天花弹簧挂码隔振效率可达93% 以上。

	最低值	最大值
设计荷载	25kg	50kg
设计变形	20mm	40mm

